



GOME
HI-TECH RESOURCE

STN BIO ERBE ESSICCATORE per ERBE OFFICINALI

STN BIO ERBE
HERBS
DRYER



CIPPATO
WOOD CHIPS



PELLET
PELLET

CARATTERISTICHE STN BIO ERBE



L'essiccatore **STN BIO ERBE** è alimentato a biomasse legnose e si caratterizza per il funzionamento ad immissione di aria calda nella cella dal basso verso l'alto.

- Generatore d'aria calda con scambiatore ad alto rendimento
- Bruciatore a cippato o pellet di nostra produzione con controllo elettronico della fiamma
- 2 valvole gravitazionali per l'espulsione dell'umidità
- Struttura portante in profili presso-piegati di lamiera zincata Sendzimir
- Termo-pareti zincate e preverniciate su tutto il perimetro (spessore 50 mm)
- Canali di deflusso dell'acqua piovana in lamiera zincata

FEATURES STN BIO ERBE



The dryer **STN BIO ERBE** is powered woody biomass and it's characterized by functioning with input of warm air into the cell from the bottom to the top.

- Hot air generator with high efficiency exchanger
- Wood chips or pellet burner of our production with electronic flame control
- 2 gravitational valves for the moisture expulsion
- Bearing structure made of profiles of Sendzimir galvanized sheet
- Galvanized thermo-walls and prepainted on the entire perimeter (50 mm thick)
- Channel of rainwater drainage in galvanized sheet

VANTAGGI STN BIO ERBE

ADVANTAGES STN BIO ERBE

L'essiccatore **STN BIO ERBE** è disponibile anche in "kit di montaggio" ed è facilmente assemblabile con il manuale di istruzioni fornito in allegato.

*The dryer **STN BIO ERBE** is also available in "mounting kit" and it's easily assembled with the instruction manual that comes attached.*

Ciascun essiccatore che compone il gruppo può essere realizzato in due modelli di dimensioni diverse: **Modello G** e **Modello B**.

*Each dryer wich make up the group can be accomplished in two different size models: **Model G** and **Model B**.*

**Risparmi fino al 70% in
più rispetto ai
combustibili tradizionali**

*Save up to 70% more than
conventional fuels*



L'**STN BIO ERBE** può essere utilizzato per essiccare i seguenti prodotti
*The **STN BIO ERBE** can be used to dry the following products*



ERBE AROMATICHE
HERBS



FIORI
FLOWERS



ERBE OFFICINALI
OFFICIAL HERBS

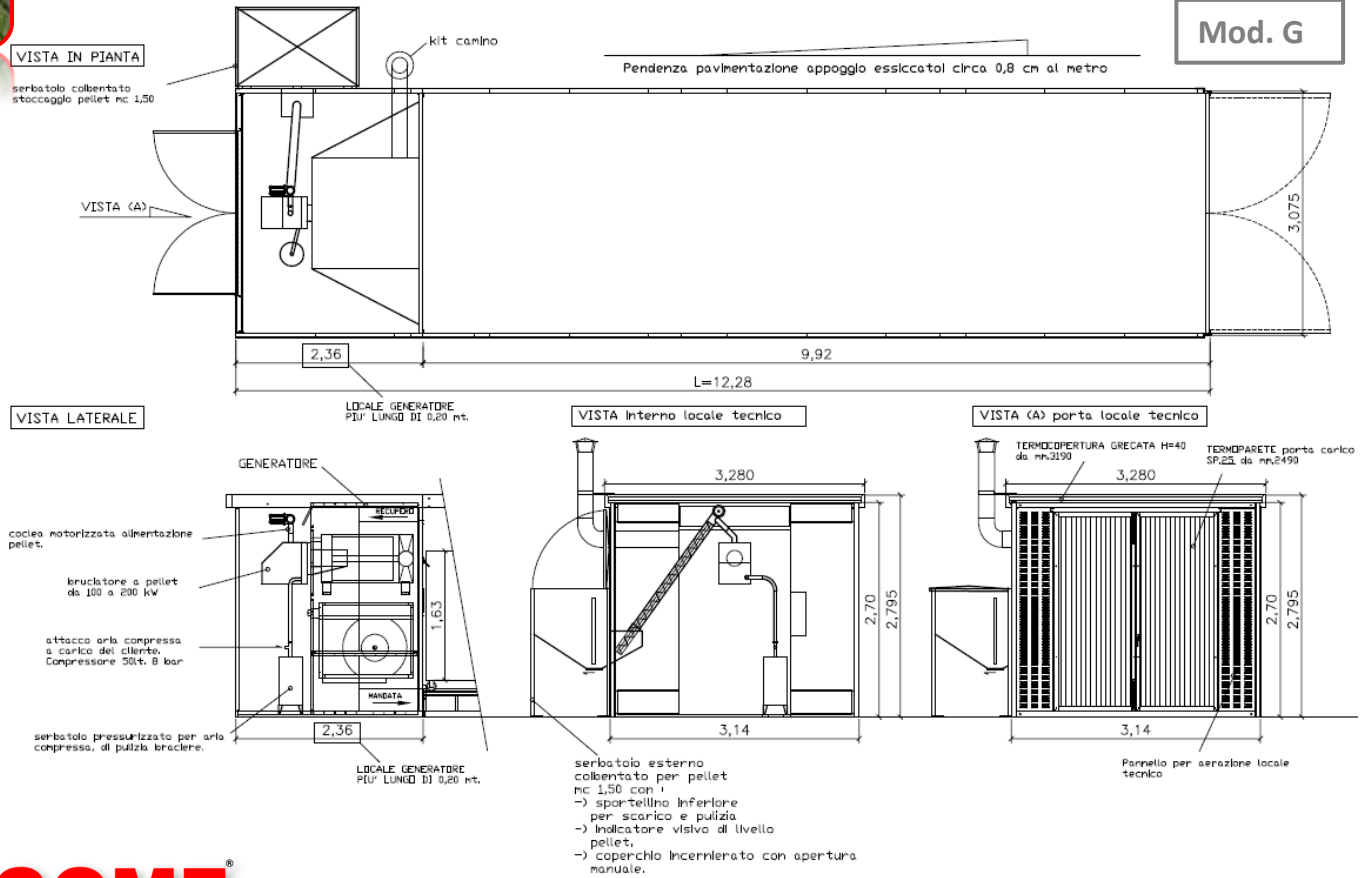


SPECIFICHE TECNICHE STN BIO ERBE

TECHNICAL SPECIFICATIONS STN BIO ERBE



Mod. G



STN BIO ERBE Modello G

STN BIO ERBE Model G

	STN BIO ERBE Model G		
Nr. Unità <i>Nr. of units</i>	1		
Nr. Contenitori ad unità <i>Nr. of containers per unit</i>	12	15	18
Dimensioni di L (mt) <i>Size of L (mt)</i>	12,28 (9,92+2,36)	14,71 (12,35+2,36)	17,14 (14,78+2,36)
Larghezza (mt) <i>Width (mt)</i>	3,140	3,140	3,140
Altezza utile sottotetto (mt) <i>Useful height roof (mt)</i>	2,700	2,700	2,700
Altezza esterno tetto (mt) <i>Height of external roof</i>	2,800	2,800	2,800
Potenza elettrica richiesta (kW) <i>Electric power required (kW)</i>	7,5	9,2	11
Potenza termica (kW) <i>Thermal power required (kW)</i>	103	135	157
Tipo scambiatori <i>Type of exchangers</i>	Scambiatore Fumi/Aria <i>Fumes/Air exchanger</i>	Scambiatore Fumi/Aria <i>Fumes/Air exchanger</i>	Scambiatore Fumi/Aria <i>Fumes/Air exchanger</i>
Tipo ventilatore <i>Type of fans</i>	Centrifugo <i>Centrifugal</i> Elicoidale <i>Helical</i>	Centrifugo <i>Centrifugal</i> Elicoidale <i>Helical</i>	Centrifugo <i>Centrifugal</i> Elicoidale <i>Helical</i>
Tipo bruciatore (Solo opzione Caldaia) <i>Type of burner (only Boiler option)</i>	Cippato, Pellet <i>Wood Chips, Pellet</i>	Cippato, Pellet <i>Wood Chips, Pellet</i>	Cippato, Pellet <i>Wood Chips, Pellet</i>

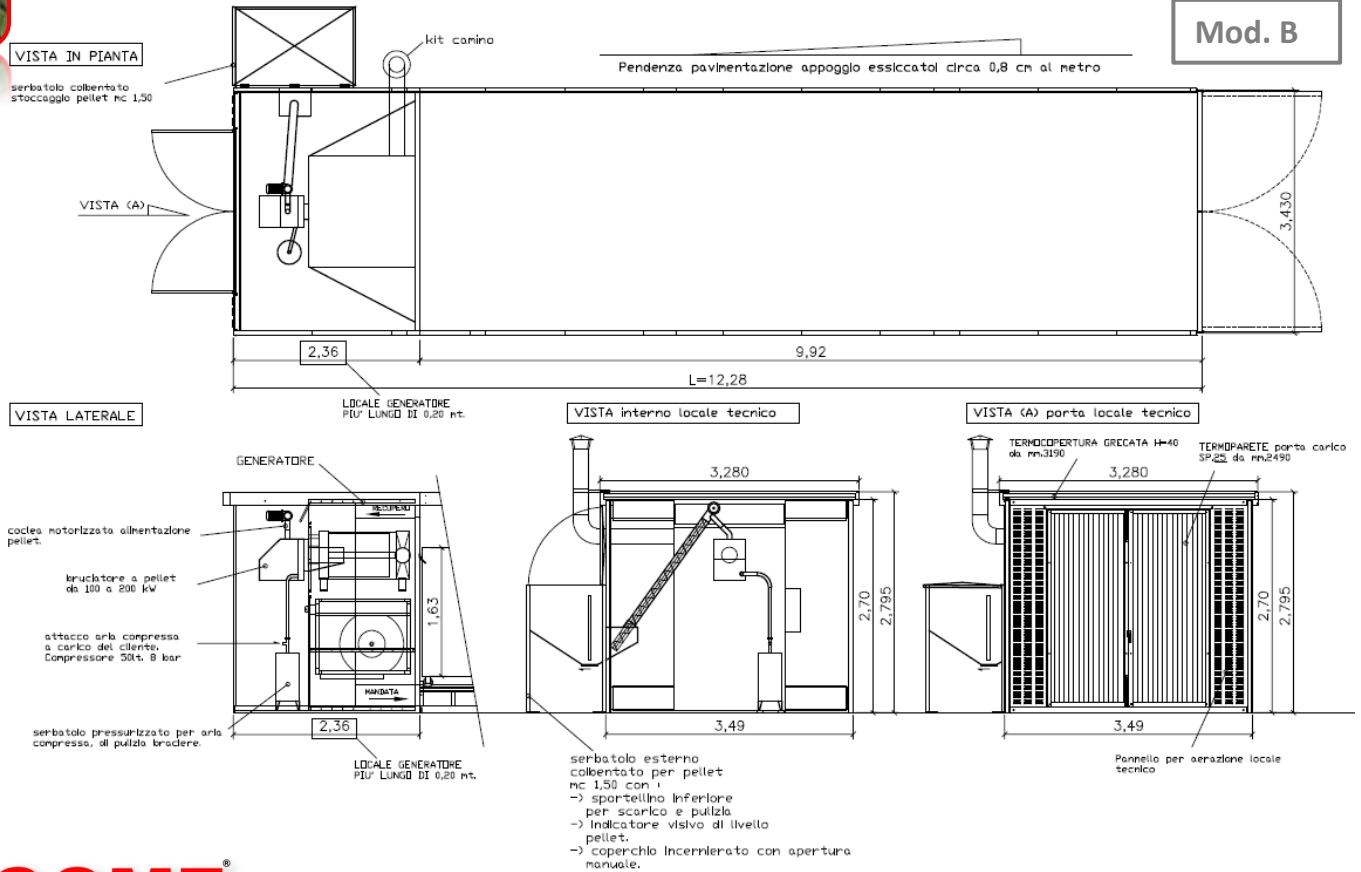


SPECIFICHE TECNICHE STN BIO ERBE

TECHNICAL SPECIFICATIONS STN BIO ERBE



Mod. B



STN BIO ERBE Modello B

STN BIO ERBE Model B

	1		
Nr. Unità <i>Nr. of units</i>	1		
Nr. Contenitori ad unità <i>Nr. of containers per unit</i>	12	15	18
Dimensioni di L (mt) <i>Size of L (mt)</i>	12,28 (9,92+2,36)	14,71 (12,35+2,36)	17,14 (14,78+2,36)
Larghezza (mt) <i>Width (mt)</i>	3,490	3,490	3,490
Altezza utile sottotetto (mt) <i>Useful height roof (mt)</i>	2,700	2,700	2,700
Altezza esterno tetto (mt) <i>Height of external roof</i>	2,800	2,800	2,800
Potenza elettrica richiesta (kW) <i>Electric power required (kW)</i>	7,5	9,2	11
Potenza termica (kW) <i>Thermal power required (kW)</i>	103	135	157
Tipo scambiatori <i>Type of exchangers</i>	Scambiatore Fumi/Aria <i>Fumes/Air exchanger</i>	Scambiatore Fumi/Aria <i>Fumes/Air exchanger</i>	Scambiatore Fumi/Aria <i>Fumes/Air exchanger</i>
Tipo ventilatore <i>Type of fans</i>	Centrifugo <i>Centrifugal</i> Elicoidale <i>Helical</i>	Centrifugo <i>Centrifugal</i> Elicoidale <i>Helical</i>	Centrifugo <i>Centrifugal</i> Elicoidale <i>Helical</i>
Tipo bruciatore (Solo opzione Caldaia) <i>Type of burner (only Boiler option)</i>	Cippato, Pellet <i>Wood Chips, Pellet</i>	Cippato, Pellet <i>Wood Chips, Pellet</i>	Cippato, Pellet <i>Wood Chips, Pellet</i>



GOME
HI-TECH RESOURCE

CONTENITORI per ESSICCATORI di AGROALIMENTI ed ERBE OFFICINALI

*CONTAINERS
for AGRI-FOOD
and HERBS DRYERS*



AGROALIMENTI
AGRI-FOOD

ERBE OFFICINALI
HERBS

CARATTERISTICHE DEI CONTENITORI



Gli essiccatori a marchio GOME possono essere corredati, al loro interno, dagli appositi contenitori a vassoi e contenitori a spilli, ideali per l'essiccazione di erbe officinali, erbe aromatiche, frutta, ortaggi, legumi e cereali.

Ciascuna tipologia di contenitore è disponibile in due varianti a seconda della larghezza dell'essiccatoio in cui deve essere inserito:

- **Modello G:** di larghezza 2.94 m
- **Modello B:** di larghezza 3.28 m

FEATURES OF CONTAINERS



Dryers branded GOME may be equipped, within them, with the provided containers with trays and with pins, ideals for herbs, officinal herbs, fruit, vegetables, legumes and cereals drying.

Each type of containers is available in two variants depending on the width of the dryer in which has to be entered:

- **Model G:** width 2.94 m
- **Model B:** width 3.28 m

VANTAGGI DI HI TECH RESOURCE

ADVANTAGES OF HI TECH RESOURCE

Hi Tech Resource realizza **contenitori personalizzati** per tutte le esigenze e adatti a tutte le tipologie di prodotti da essiccare

Hi Tech Resource manufactures customized containers for all requirements and suitable for all types of products to be dried

I contenitori sono applicabili sui seguenti modelli di ESSICCATORI

The containers are applicable on the following DRYERS



STN



ETN



ATSS

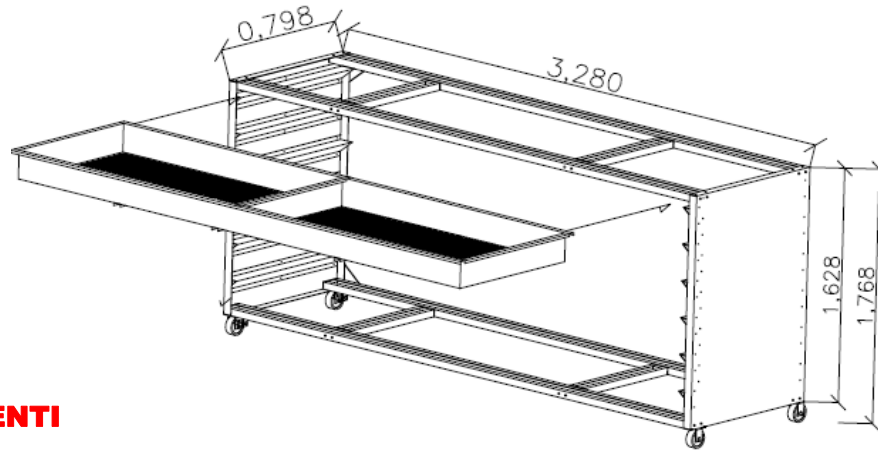
SPECIFICHE TECNICHE DEI CONTENITORI A VASSOI

TECHNICAL SPECIFICATIONS OF CONTAINERS WITH TRAYS

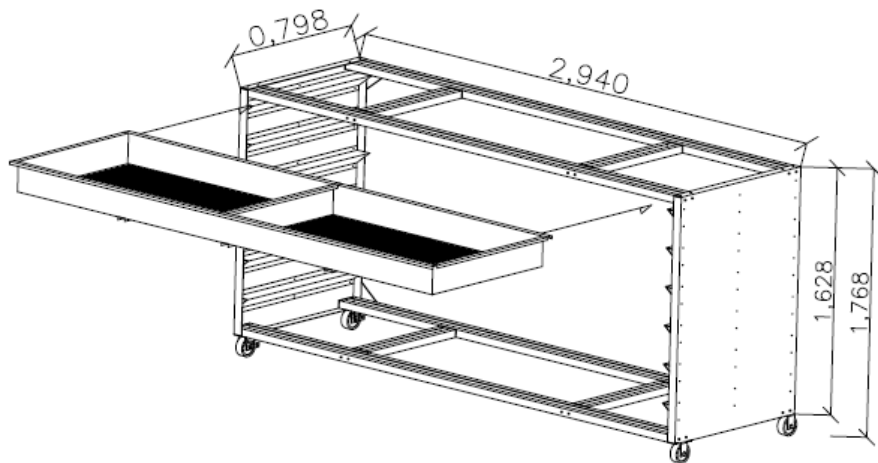


Il contenitore a vassoi è ideale per la collocazione in piano di erbe aromatiche, fiori, erbe medicinali, frutta, verdura e legumi. Ogni contenitore contiene 6/8 vassoi ed è possibile scegliere se averlo con il fondo chiuso oppure il fondo apribile, in base alle varie esigenze.

The container with trays is ideal for placement in plan of herbs, flowers, officinal herbs, fruits, vegetables and legumes. Each container has 6/8 trays and you can choose whether have it with the closed bottom or with the open bottom, according to various needs.



Mod. G



Mod. B



AGROALIMENTI

AGRI-FOOD

ERBE OFFICINALI

HERBS



	Modello G A VASSOI Model G WITH TRAYS	Modello B A VASSOI Model B WITH TRAYS
Dimensioni (mt) <i>Dimensions</i>	2,94x0,798x1,768 (h compreso ruote) <i>2,94x0,798x1,768 (h including wheels)</i>	3,28x0,798x1,768 (h compreso ruote) <i>3,28x0,798x1,768 (h including wheels)</i>
Capacità (kg) <i>Capacity</i>	Variabile in funzione del prodotto <i>Variable depending on the product</i>	Variabile in funzione del prodotto <i>Variable depending on the product</i>
Caratteristiche <i>Features</i>	N° 6/8 vassoi da 2,82x0,796x0,20 <i>N° 6/8 trays of 2,82x0,796x0,20</i>	N° 6/8 vassoi da 3,16x0,796x0,20 <i>N° 6/8 trays of 3,16x0,796x0,20</i>
Finitura <i>Finishing</i>	Lamiera zincata - acciaio inox <i>Galvanized sheet metal – stainless steel</i>	Lamiera zincata - acciaio inox <i>Galvanized sheet metal – stainless steel</i>
Optional <i>Optional</i>	Rete sul tetto, fondo apribile <i>Grid on the roof, opening bottom</i>	Rete sul tetto, fondo apribile <i>Grid on the roof, opening bottom</i>



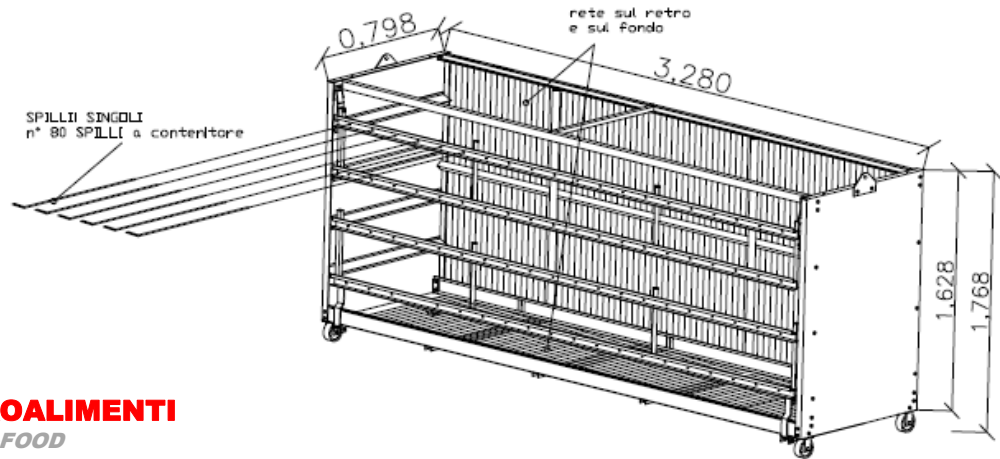
SPECIFICHE TECNICHE DEI CONTENITORI A SPILLI

TECHNICAL SPECIFICATIONS OF CONTAINERS WITH PINS



Il contenitore a spilli è ideale per la collocazione di massicce quantità di erbe aromatiche, fiori, erbe medicinali, ortaggi. Il numero di spilli singoli interni varia a seconda che si scelga il modello B oppure il modello G e sono 80 nel primo caso e 72 nel secondo.

The container with pins is ideal for placement of massive amount of herbs, flowers, officinal herbs, vegetables. The number of pins varies depending whether you choose the model B or the model G and are 80 in the first case and 72 in the second.

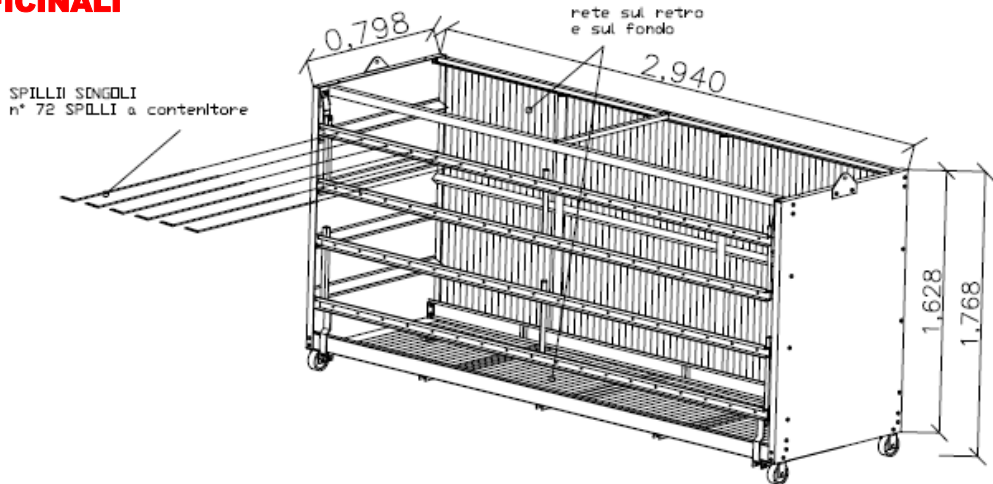


Mod. G



AGROALIMENTI
AGRI-FOOD

ERBE OFFICINALI
HERBS



Mod. B



	Modello G A SPILLI Model G WITH PINS	Modello B A SPILLI Model B WITH PINS
Dimensioni (mt) <i>Dimensions</i>	2,94x0,798x1,768 (h compreso ruote) <i>2,94x0,798x1,768 (h including wheels)</i>	3,28x0,798x1,768 (h compreso ruote) <i>3,28x0,798x1,768 (h including wheels)</i>
Capacità (kg) <i>Capacity</i>	Variabile in funzione del prodotto (100/680 Kg) <i>Variable depending on the product (100/680 Kg)</i>	Variabile in funzione del prodotto (100/680 Kg) <i>Variable depending on the product (100/680 Kg)</i>
Caratteristiche <i>Features</i>	N° 72 spilli <i>N° 72 pins</i>	N° 80 spilli <i>N° 80 pins</i>
Finitura <i>Finishing</i>	Lamiera zincata <i>Galvanized sheet metal</i>	Lamiera zincata <i>Galvanized sheet metal</i>
Optional <i>Optional</i>	Rete sul tetto, fondo apribile <i>Grid on the roof, opening bottom</i>	Rete sul tetto, fondo apribile <i>Grid on the roof, opening bottom</i>